

Dispositivo de Blindagem

MINIMESS

VÁLVULAS DE AMOSTRAGEM

Minimess

As válvulas de amostragem *minimess* LUBRIN são essenciais para a implementação de sua estratégia de controle de contaminação. Fáceis de instalar e de usar!

Aplicações

- Caixas de Engrenagens
- Reservatórios Hidráulicos
- Reservatórios de Armazenamento
- Outros equipamentos industriais



VISÃO GERAL

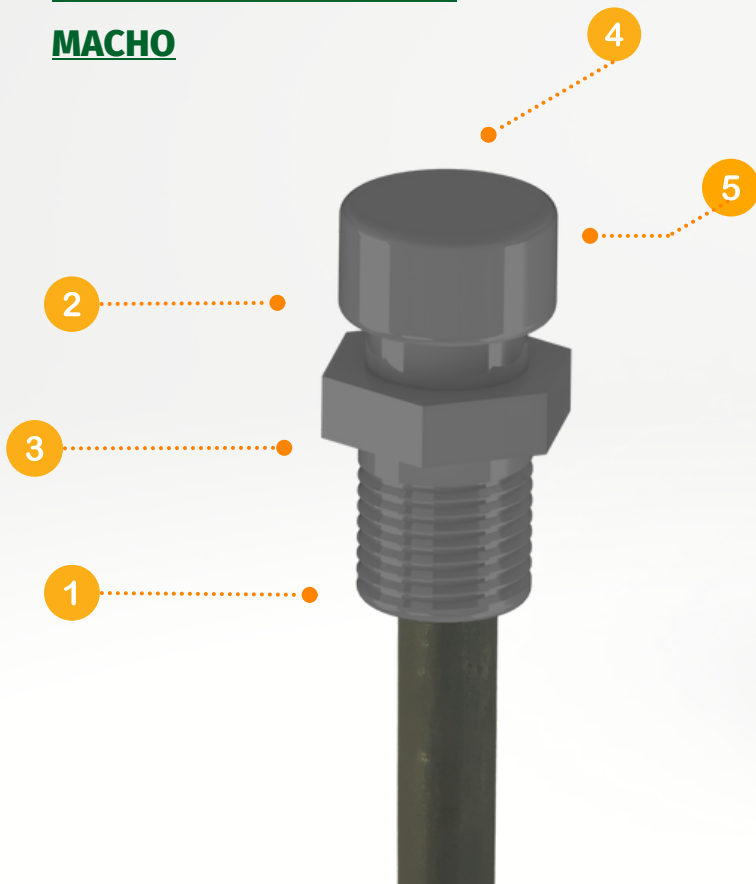
A contaminação é a causa número 1 de falhas em equipamentos. Para monitorar seus equipamentos de forma precisa e segura, a instalação de uma válvula de amostragem em um ponto representativo de seu equipamento é fundamental pois permite que a coleta seja feita sempre do mesmo ponto e com o equipamento em operação - garantindo a repetibilidade da coleta e uma amostra repleta de informações.



ESPECIFICAÇÕES

VÁLVULA AMOSTRAGEM

MACHO



Tubo prolongador em aço inoxidável (opcional) 1

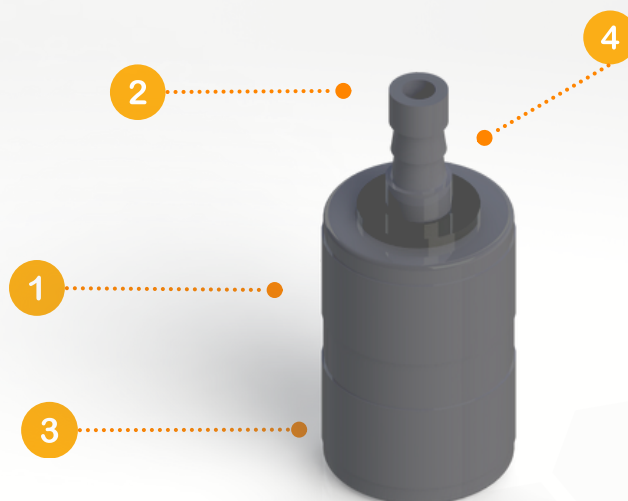
Anel o'ring (antivibração) 2

Rosca 1/4" -18 NPT 3

Porca de proteção 4

Elo polimérico 5

VÁLVULA AMOSTRAGEM FÊMEA



Corpo em aço carbono zincado 1

Furo de fluxo diâmetro 3 mm 2

Rosca fêmea M14X1 3

Pino para encaixe de mangueira com diâmetro interno 3/16" (4,76 mm) 4



ESPECIFICAÇÕES TÉCNICAS

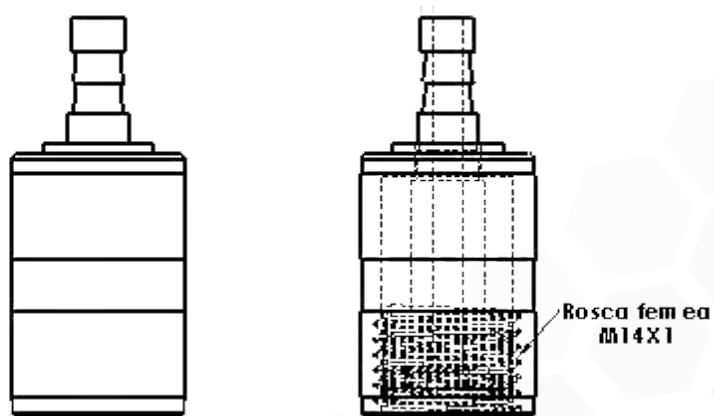
VÁLVULA AMOSTRAGEM - MACHO

Rosca 1/4" - 18 NPT



VÁLVULA AMOSTRAGEM - FÊMEA

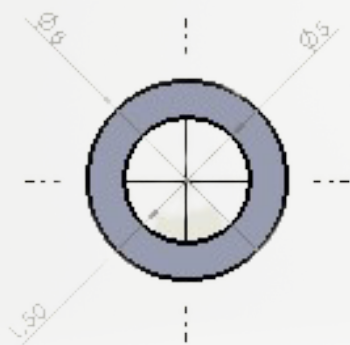
Rosca 1/4" - 18 NPT





ESPECIFICAÇÕES TÉCNICAS

COMPONENTE ADICIONAL



A válvula de amostragem pode receber um tubo de aço inoxidável 304L, acoplado em seu interior com as seguintes dimensões:

- O tubo pode ter o comprimento de 600 ou 800mm.
- O diâmetro do tubo é de 8 mm com parede de 1,5mm.



Dispositivos de Blindagem Minimess - válvula de amostragem



ATENÇÃO

- ✓ Instale a válvula de amostragem em locais de fácil acesso e visível, onde não haja risco de acidentes durante o procedimento de coleta;
- ✓ Não esqueça de identificar os pontos de coleta, principalmente quando existir mais de um ponto de coleta no mesmo equipamento;
- ✗ Não utilizar a válvula de amostragem em temperatura ou pressão acima do especificado.

Minimess



Entre em contato caso
precise de alguma das
personalizações



[Clique aqui e
acesse o
WhatsApp](#)

+55 (11) 94797-3265



[Siga-nos nas redes sociais](#)



comercial@lubrin.com.br